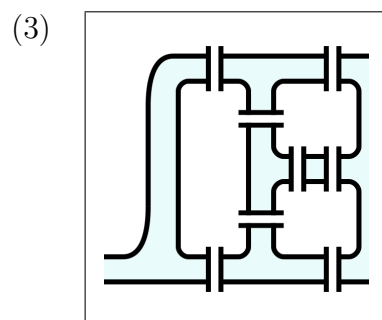
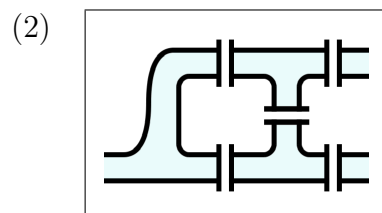
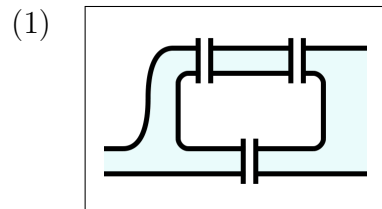


学籍番号

氏名

問題 次のような町で「橋渡し」遊びを考えた場合、それぞれ、抽象化して得られるグラフを描き、出発点へ戻る一筆描きが可能か否かを判定せよ。



提出方法：画像ファイル, pdf 等をメールで shiota@is.kochi-u.ac.jp 宛に。
後日、紙で提出しても構いません。

提出期限：特に定めません。